

GR付PAS (200A~400A)

過電流ロック形  
(SOG動作)

# 高圧交流気中負荷開閉器

## KLT形

使用環境に応じてお選び下さい！

一般地区(標準形)・北陸地区仕様



- ・塗装品
- ・ステンレスケース品

電気安全北陸委員会様推奨品

関東地区・一般地区(モールドコーン形)仕様  
モールドコーン口出線



- ・塗装品
- ・ステンレスケース品

(公社) 全関東電気工事協会様推奨認定品

## ■特長

### ■一点接地仕様

・開閉器内でZ2端子を外箱に接続していますので、SOG制御装置側でのZ2端子の接地は不要です。

### ■自然環境の悪化に耐える耐食構造

・耐食性を向上させるため天井部に傾斜を設け雨水の溜まりを防止し、錆びにくい構造としました。

### ■開閉器の「入」「切」が容易に確認できる立体構造

・設置状態で下方から容易に接触の「入」「切」状態が確認できるように、立体構造の指針を設けました。

### ■放圧構造

・誘導雷などにより万一開閉器内部で短絡しても、放圧構造の作用により周囲の建築物や歩行者に被害を与えない安全設計です。

### ■標準装備された制御ケーブル10m

・制御回路の誤結線防止のため、開閉器直付けの制御ケーブル10m付きを標準としています。ご要求により延長も可能です。

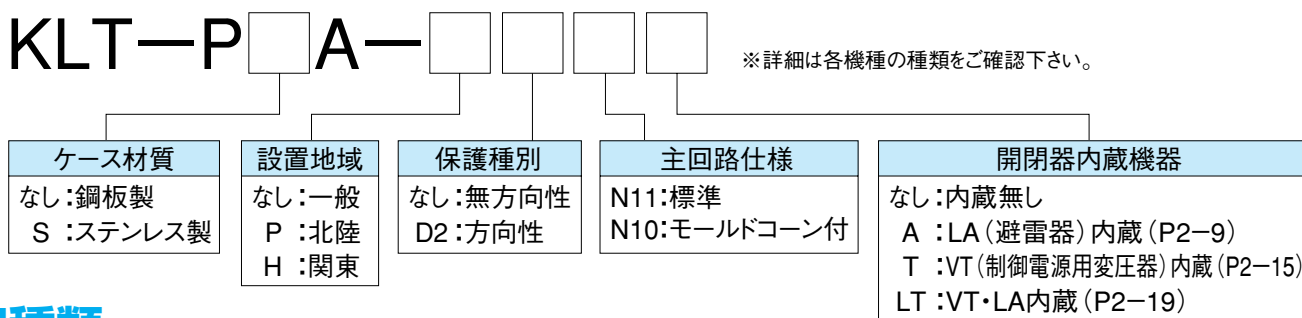
また、方向性はメタルコネクタ式も製作可能です。

### ■操作用ロープ付属

・ポリエチレンロープを付属しています。(赤・緑 各8m)

なお、エスロンロープもご用意しております。

## ■形名の説明



## ■種類

		形名		定格電流			標準組合せSOG制御装置	
				200A	300A	400A	屋外用ブラボックス形	屋内用埋込形
一般地区 (標準形)	方向性	鋼板製	KLT-PA-D2N11	●	●	●	LTR-P-DO	LTR-P-DF
		ステンレス製	KLT-PSA-D2N11	●	●	●		
	無方向性	鋼板製	KLT-PA-N11	●	●	●	LTR-P-O	LTR-P-F
		ステンレス製	KLT-PSA-N11	●	●	●		
北陸地区	方向性	鋼板製	KLT-PA-PD2N11	●	●	●	LTR-P-DOP	LTR-P-DF
		ステンレス製	KLT-PSA-PD2N11	●	●	●		
	無方向性	鋼板製	KLT-PA-PN11	●	●	●	LTR-P-OP	LTR-P-F
		ステンレス製	KLT-PSA-PN11	●	●	●		
関東地区	方向性	鋼板製	KLT-PA-HD2N10	—	●	●	LTR-P-DO	LTR-P-DF
		ステンレス製	KLT-PSA-HD2N10	—	●	●		
	無方向性	鋼板製	KLT-PA-HN10	—	●	●	LTR-P-O	LTR-P-F
		ステンレス製	KLT-PSA-HN10	—	●	●		
一般地区 (モールドコーン形)	方向性	鋼板製	KLT-PA-D2N10	●	●	●	LTR-P-DO	LTR-P-DF
		ステンレス製	KLT-PSA-D2N10	●	●	●		
	無方向性	鋼板製	KLT-PA-N10	●	●	●	LTR-P-O	LTR-P-F
		ステンレス製	KLT-PSA-N10	●	●	●		

(注) 1.北陸地区仕様は電気安全北陸委員会様推奨品です。  
 2.関東地区仕様は全関東電気工事協会様推奨認定品です。  
 3.方向性の場合、標準付属のSOG制御装置は1回路用となります。  
 ※方向性は高圧絶縁監視機能付方向性SOG制御装置との組合せも可能です。

〔一般地区（標準形）・北陸地区仕様）

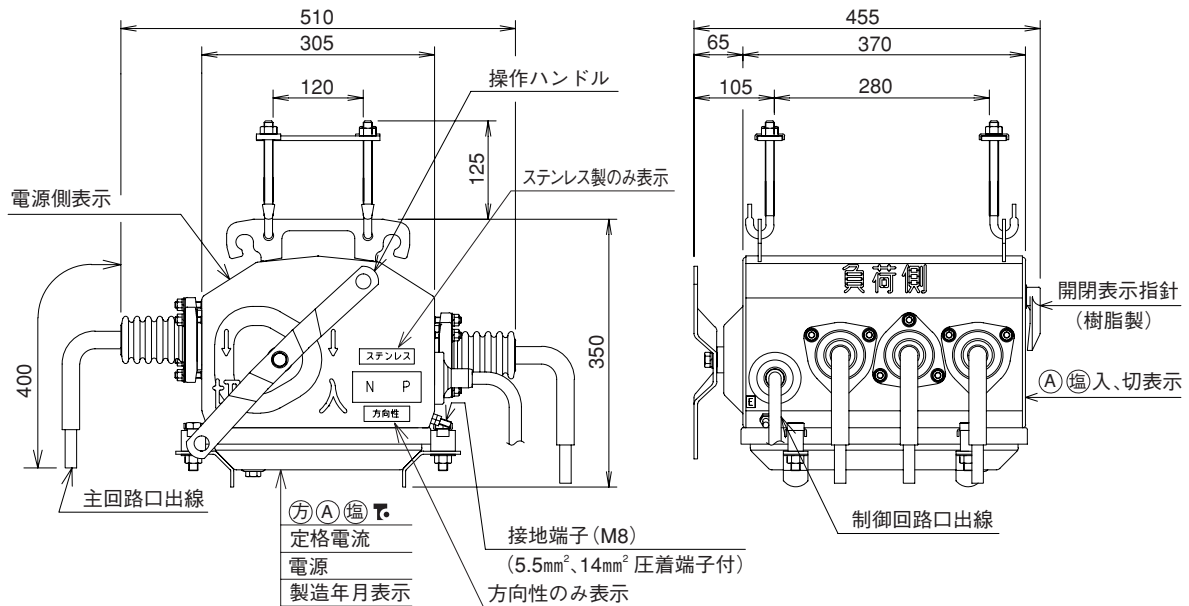
## ■開閉器の定格および仕様

操 作 方 式		手動操作式			
定 格 電 圧		7.2kV			
定 格 周 波 数		50/60Hz			
定 格 耐 電 圧		60kV			
定 格 電 流		200A	300A	400A	
定 格 短 時 間 耐 電 流 ( 1 秒 間 )		8kA	12.5kA		
定 格 短 絡 投 入 電 流(注1)		C20kA	C31.5kA		
適 用 系 統 短 絡 容 量(注2)		100MVA	160MVA		
定 格 過 負 荷 遮 断 電 流(注1)		C400A	C700A		
口 ッ ク 電 流 値		350A±50A	600A±100A		
開 閉 性 能	負 荷 電 流	200A-200回	300A-200回	400A-200回	
	励 磁 電 流	10A-1000回	15A-1000回	20A-1000回	
	充 電 電 流	10A-1000回			
	コ ン デ ン サ 電 流	30A-200回			
	連 続 無 電 圧	1000回			
耐 塩 じ ん 汚 損 性 能		0.35mg/cm <sup>2</sup> (耐重塩じん用)			
主 回 路 口 出 線		耐トラッキング性EPゴム絶縁電線			
主 回 路 口 出 線 サ イ ズ		80mm <sup>2</sup> -40cm	100mm <sup>2</sup> -40cm	125mm <sup>2</sup> -40cm	
制 御 回 路 口 出 線	方 向 性	9心-0.75mm <sup>2</sup> (Z1・Z2・Y1 3心シールド)、仕上り外径：約16.1mm			
	無 方 向 性	7心-0.75mm <sup>2</sup> (Z1・Z2 2心シールド)、仕上り外径：約13.2mm			
総 質 量 (注3)	方 向 性	鋼 板 製	35kg	36kg	37kg
		ス テ ン レ ス 製	34kg	35kg	36kg
	無 方 向 性	鋼 板 製	33kg	34kg	35kg
		ス テ ン レ ス 製	32kg	33kg	34kg
規 格		JIS C 4607 (引外し形高圧交流負荷開閉器) 準拠			

- (注) 1.Cは回数3回の意味です。  
 2.適用系統短絡容量とはこの開閉器の遮断容量ではなく、この開閉器が使用できる設置点の短絡容量です。  
 3.総質量は制御ケーブル10m付の場合です。

## ■開閉器の外形図

200A,300A,400Aとも同一寸法です。



(注) ステンレス製ケースの場合のカバーの表示文字は青色です。

〔関東地区(300A・400A)・一般地区(モールドコーン形200A・300A・400A)仕様〕

## ■開閉器の定格および仕様

操作方式	手動操作式				
定格電圧	7.2kV				
定格周波数	50/60Hz				
定格耐電圧	60kV				
定格電流	200A	300A	400A		
定格短時間耐電流(1秒間)	8kA	12.5kA			
定格短絡投入電流(注1)	C20kA	C31.5kA			
適用系統短絡容量(注2)	100MVA	160MVA			
定格過負荷遮断電流(注1)	C400A	C700A			
ロック電流値	350A±50A	600A±100A			
開閉性能	負荷電流	200A-200回	300A-200回	400A-200回	
	励磁電流	10A-1000回	15A-1000回	20A-1000回	
	充電電流	10A-1000回			
	コンデンサ電流	30A-200回			
連続無電圧	1000回				
耐塩じん汚損性能	0.35mg/cm <sup>2</sup> (耐重塩じん用)				
主回路口出線	耐トラッキング性EPゴムモールドコーン付絶縁電線				
主回路口出線サイズ	80mm <sup>2</sup> -2m	100mm <sup>2</sup> -2m	125mm <sup>2</sup> -2m		
制御回路線	方向性	9心-0.75mm <sup>2</sup> (Z1・Z2・Y1 3心シールド)、仕上り外径：約16.1mm			
	無方向性	7心-0.75mm <sup>2</sup> (Z1・Z2 2心シールド)、仕上り外径：約13.2mm			
総質量(注3)	方向性	鋼板製	45kg	49kg	53kg
		ステンレス製	44kg	48kg	52kg
	無方向性	鋼板製	43kg	47kg	51kg
		ステンレス製	42kg	46kg	50kg
規格	JIS C 4607(引外し形高圧交流負荷開閉器)準拠 全関東電気工事協会推奨認定規格(認定No.第71号)				

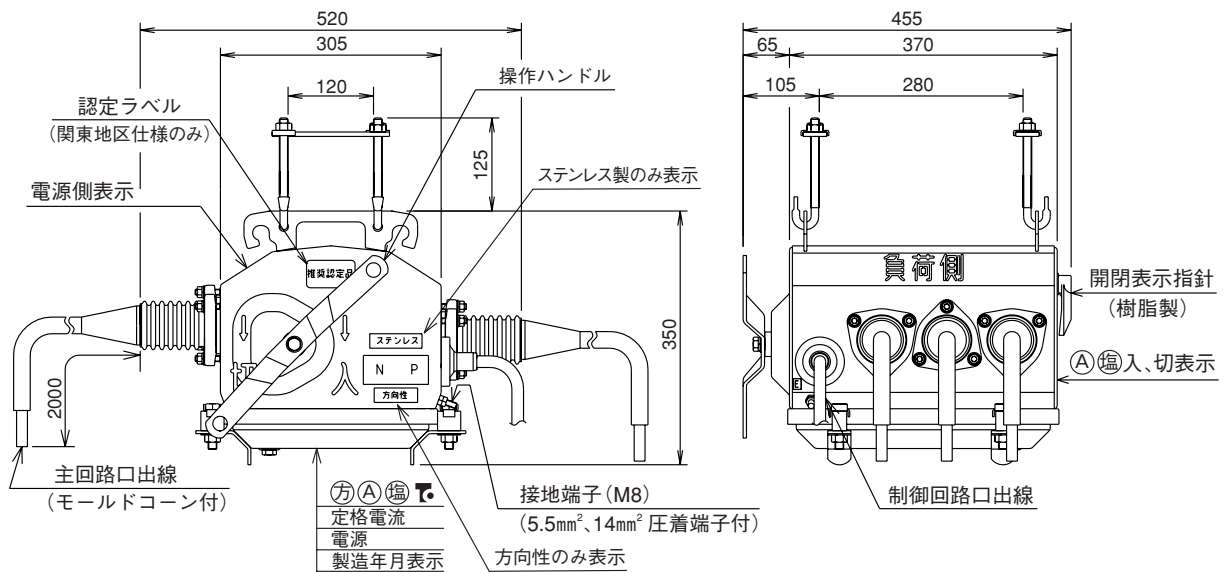
(注) 1.Cは回数3回の意味です。

2.適用系統短絡容量とはこの開閉器の遮断容量ではなく、この開閉器が使用できる設置点の短絡容量です。

3.総質量は制御ケーブル10m付の場合です。

## ■開閉器の外形図

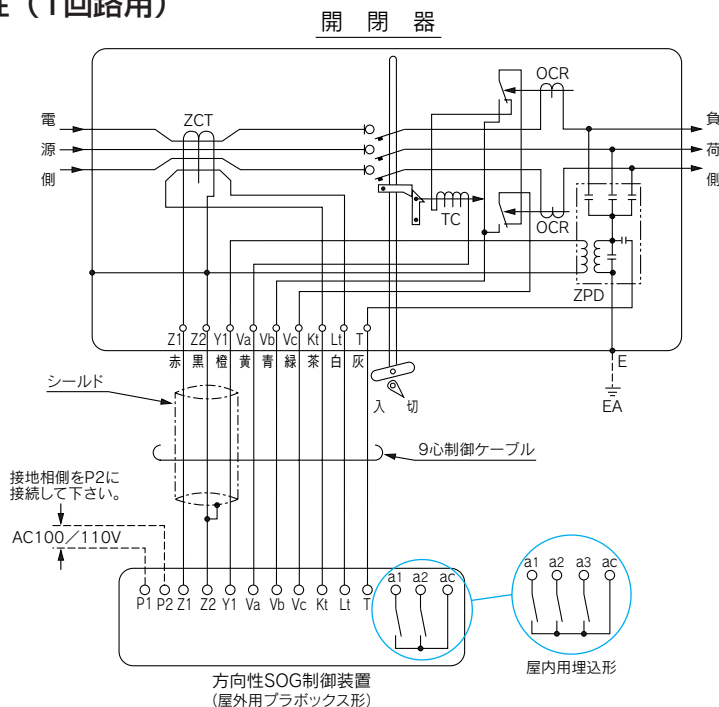
200A,300A,400Aとも同一寸法です。



(注) ステンレス製ケースの場合のカバーの表示文字は青色です。

## ■ 接続図

### 方向性 (1回路用)



警報接点 (屋外用ボックス形)  
 a1-ac: 地絡・過電流共用 (閉路時間: 0.5秒)  
 a2-ac: 自己診断 (閉路時間: 0.5秒)

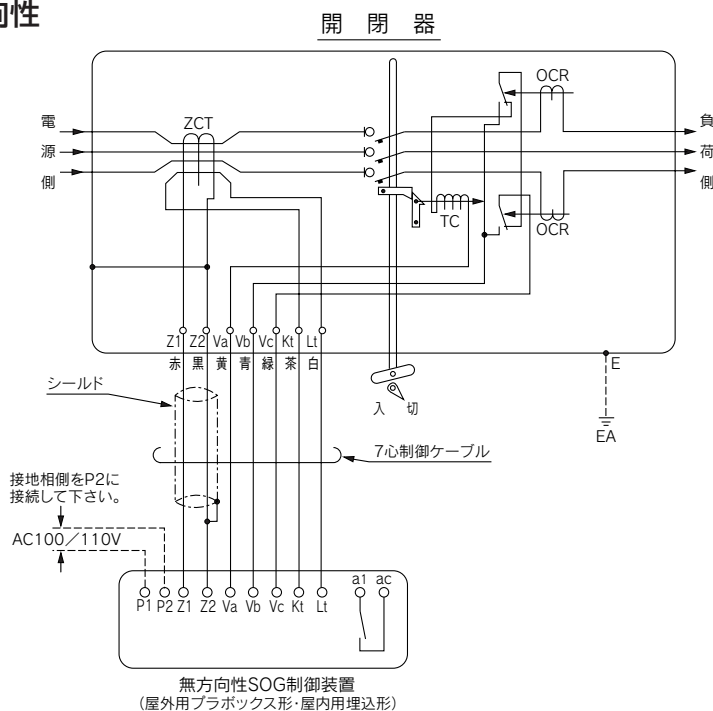
警報接点 (屋内用埋込形)  
 a1-ac: 地絡 (閉路時間: 0.5秒)  
 a2-ac: 過電流 (閉路時間: 0.5秒)  
 a3-ac: 自己診断 (閉路時間: 0.5秒)

OCR: 過電流ロックリレー  
 ZCT: 零相変流器  
 ZPD: 零相電圧検出器  
 TC: トリップコイル

(注)

1. 端子配列は実物と異なりますので、ご注意ください。
2. 開閉器の制御ケーブルの各線および制御装置の端子部は、色別して端子記号を表示していますので、誤接続のないよう確実に接続して下さい。
3. Z2とシールドはすでに開閉器内で接地されていますので、新たに接地をしないようご注意ください。

### 無方向性



警報接点  
 a1-ac: 地絡・過電流共用 (閉路時間: 0.5秒)

OCR: 過電流ロックリレー  
 ZCT: 零相変流器  
 TC: トリップコイル

(注)

1. 端子配列は実物と異なりますので、ご注意ください。
2. 開閉器の制御ケーブルの各線および制御装置の端子部は、色別して端子記号を表示していますので、誤接続のないよう確実に接続して下さい。
3. Z2とシールドはすでに開閉器内で接地されていますので、新たに接地をしないようご注意ください。

## ■ 制御電源について

- イ. 1.25mm<sup>2</sup>以上の600V制御用ビニル絶縁ビニルシースケーブル (CVV) などを使用して下さい。
- ロ. 制御電源は本開閉器の負荷側から取り、専用のブレーカを取付けて下さい。
- ハ. 接地相側をP2に接続して下さい。
- ニ. 制御電源容量は8VA以上必要です。(余裕をみて30VA程度以上ご用意されることをお奨めします。)
- ホ. 制御電源AC100/110VはSOG制御装置のP1、P2端子以外には絶対に接続しないで下さい。

## ■接地について

- イ. 開閉器の外箱は必ず接地をして下さい。(A種接地)
- ロ. 開閉器内でZ2端子を外箱に接続していますので、SOG制御装置側でZ2端子は接地しないで下さい。  
多回路用SOG制御装置はZ2、Y2、N、Eを必ず短絡して下さい。
- ハ. 外付け避雷器は開閉器の外箱と共用接地も可能です。

### ステンレスボックス形SOG制御装置をご選定の場合

SOG制御装置の外箱が金属製の場合は接地が必要です。ステンレスボックス形SOG制御装置の外箱は必ず接地をして下さい。(D種接地(開閉器EAと共用接地も可能))

※VC端子は緑色ですがアース接続箇所ではありません。絶対にアース線を接続しないで下さい。

## ■絶縁抵抗測定および耐電圧試験について

設置後に開閉器、負荷側ケーブルを兼ねて試験を実施される場合には次のように行って下さい。

区 分	絶縁抵抗測定	耐電圧試験	印加箇所	方 法
開 閉 器	DC1000Vメガ (100MΩ以上)	AC10350V または DC20700V	・主回路端子一括と大地間	・開閉器を切状態にする(注2) ・制御線端末を一括接地する
SOG制御装置	DC 500Vメガ (100MΩ以上)	AC 2000V	・制御回路一括と大地間(注1)	・SOG制御装置に接続されている 全ての制御線を外す

(注)1.各端子間の測定および印加は行わないで下さい。

SOG制御装置内部には雷害対策のため、SA(避雷器)を取付けています。

もし、各端子間の測定および印加をされますとSA(避雷器)や電子部品が壊れる場合があります。

2.受電状態または開閉器一次側(電源側)を接続している時は切状態にして下さい。

## ■標準価格表 (標準組合せ制御装置付…屋外用プラボックス形または屋内用埋込形)

				標準価格			備 考
				定格電流	税 込	税 別	
一般地区 (標準形) ・ 北陸地区	方向性	鋼板製	KLT-PA-(P)D2N11	200A	544,950	519,000	
				300A	793,800	756,000	
				400A	872,550	831,000	
		ステンレス製	KLT-PSA-(P)D2N11	200A	623,700	594,000	
				300A	890,400	848,000	
				400A	972,300	926,000	
	無方向性	鋼板製	KLT-PA-(P)N11	200A	283,500	270,000	
				300A	488,250	465,000	
				400A	546,000	520,000	
		ステンレス製	KLT-PSA-(P)N11	200A	337,050	321,000	
				300A	553,350	527,000	
				400A	613,200	584,000	
関東地区 ・ 一般地区 (モールドコン形)	方向性	鋼板製	KLT-PA-D2N10	200A	721,350	687,000	
				300A	898,800	856,000	
				400A	982,800	936,000	
		ステンレス製	KLT-PSA-D2N10	200A	759,150	723,000	
				300A	936,600	892,000	
				400A	1,020,600	972,000	
	無方向性	鋼板製	KLT-PA-N10	200A	411,600	392,000	
				300A	541,800	516,000	
				400A	625,800	596,000	
		ステンレス製	KLT-PSA-N10	200A	449,400	428,000	
				300A	579,600	552,000	
				400A	663,600	632,000	

(円)