

VT・LA内蔵GR付PAS (200A~400A)

制御電源・アレスタ内蔵形
(SOG動作)

高圧交流気中負荷開閉器

KLT形

一般地区仕様



関東地区・省庁仕様

モールドコーン口出線



(公社) 全関東電気工事協会様
推奨認定品

■用途

本装置には、開閉器にVT（制御電源用変圧器）・LA（避雷器）を内蔵していますので、設置場所が電源より離れている所や、既設の設備で新たに制御電源確保のための工事が困難な場所などに最適です。

■特長

- ・開閉器の負荷側にVT・LAを内蔵していますので、制御電源が確保されており、雷害対策と併せて作業の合理化が図れます。
- ・制御ケーブルは開閉器直付け10mを標準としています。ご要求により延長も可能です。

■種類

			形名	定格電流			標準組合せSOG制御装置 (屋外用プラスチック形)
				200A	300A	400A	
一般地区	方向性	鋼板製	KLT-PA-D2N11LT	●	●	●	LTR-P-DOT
		ステンレス製	KLT-PSA-D2N11LT	●	●	●	
	無方向性	鋼板製	KLT-PA-N11LT	●	—	—	
		ステンレス製	KLT-PSA-N11LT	●	—	—	
関東地区	方向性	鋼板製	KLT-PA-HD2N10LT	—	●	●	LTR-P-DOT
		ステンレス製	KLT-PSA-HD2N10LT	—	●	●	
省庁 (特記による)	方向性	鋼板製	KLT-PA-D2N10LT	●	●	●	LTR-P-DOT
		ステンレス製	KLT-PSA-D2N10LT	●	●	●	
	無方向性	鋼板製	KLT-PA-N10LT	●	●	●	LTR-P-OT
		ステンレス製	KLT-PSA-N10LT	●	●	●	

(注) 関東地区仕様は全関東電気工事協会様推奨認定品です。

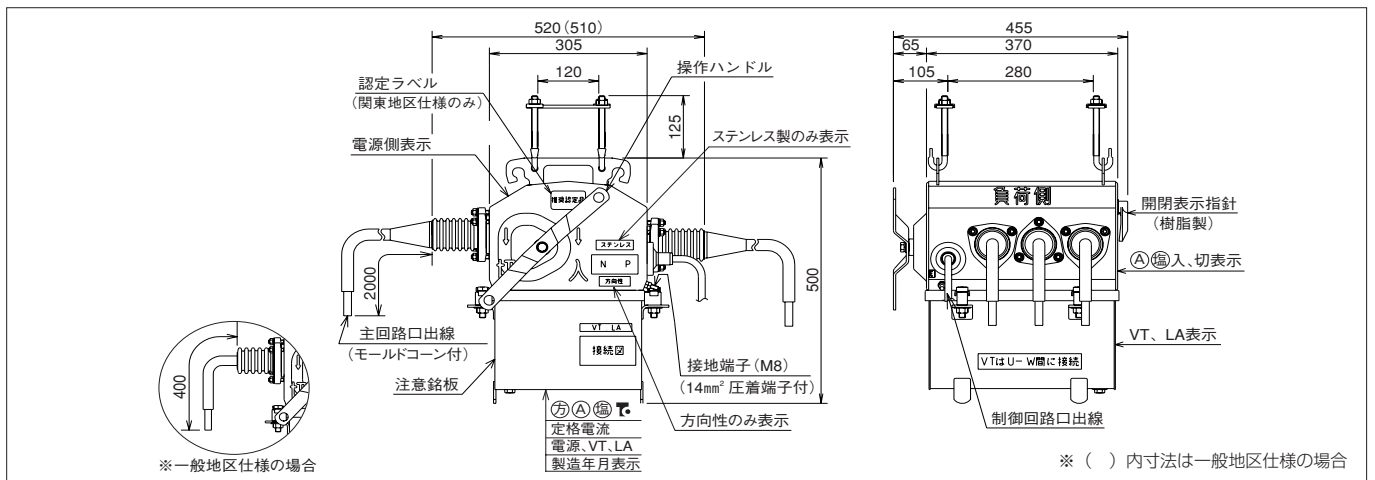
※方向性は高圧絶縁監視機能付方向性SOG制御装置との組合せも可能です。

開閉器の定格および仕様

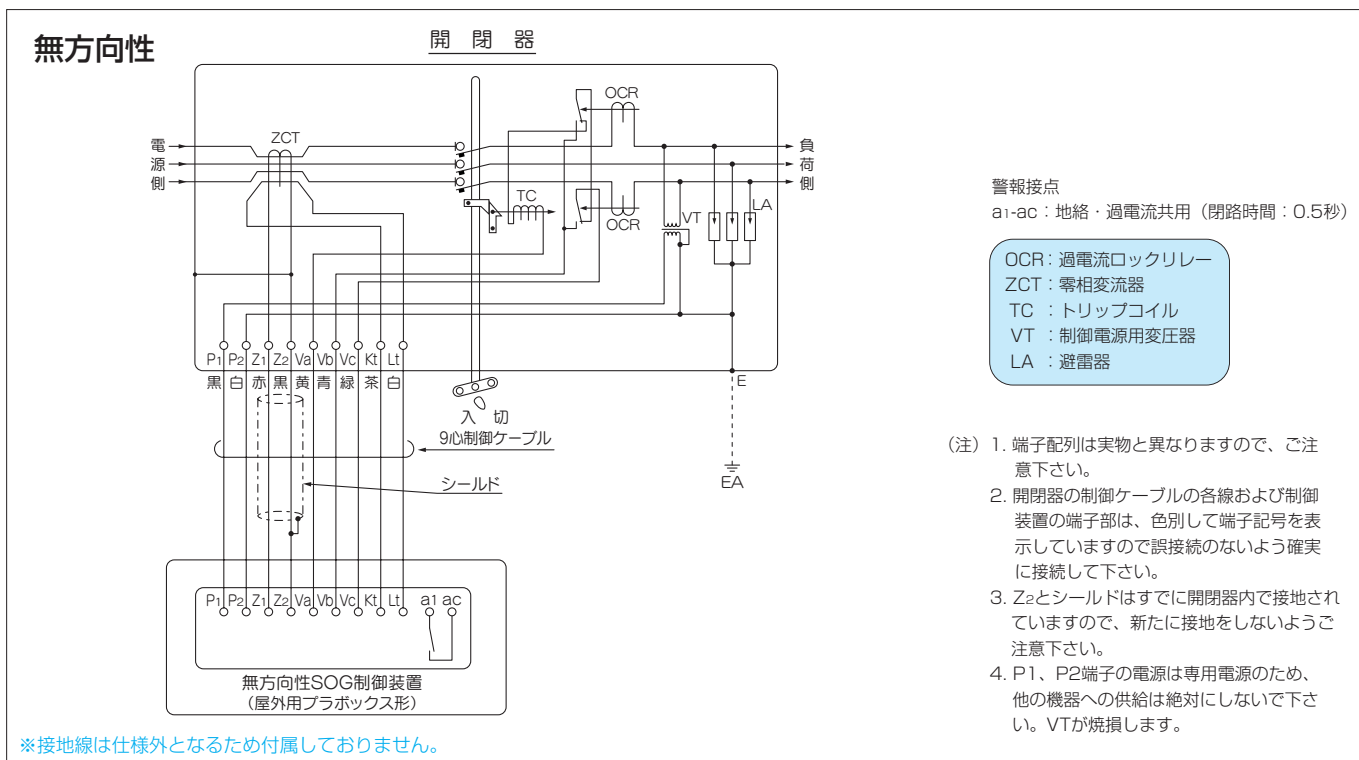
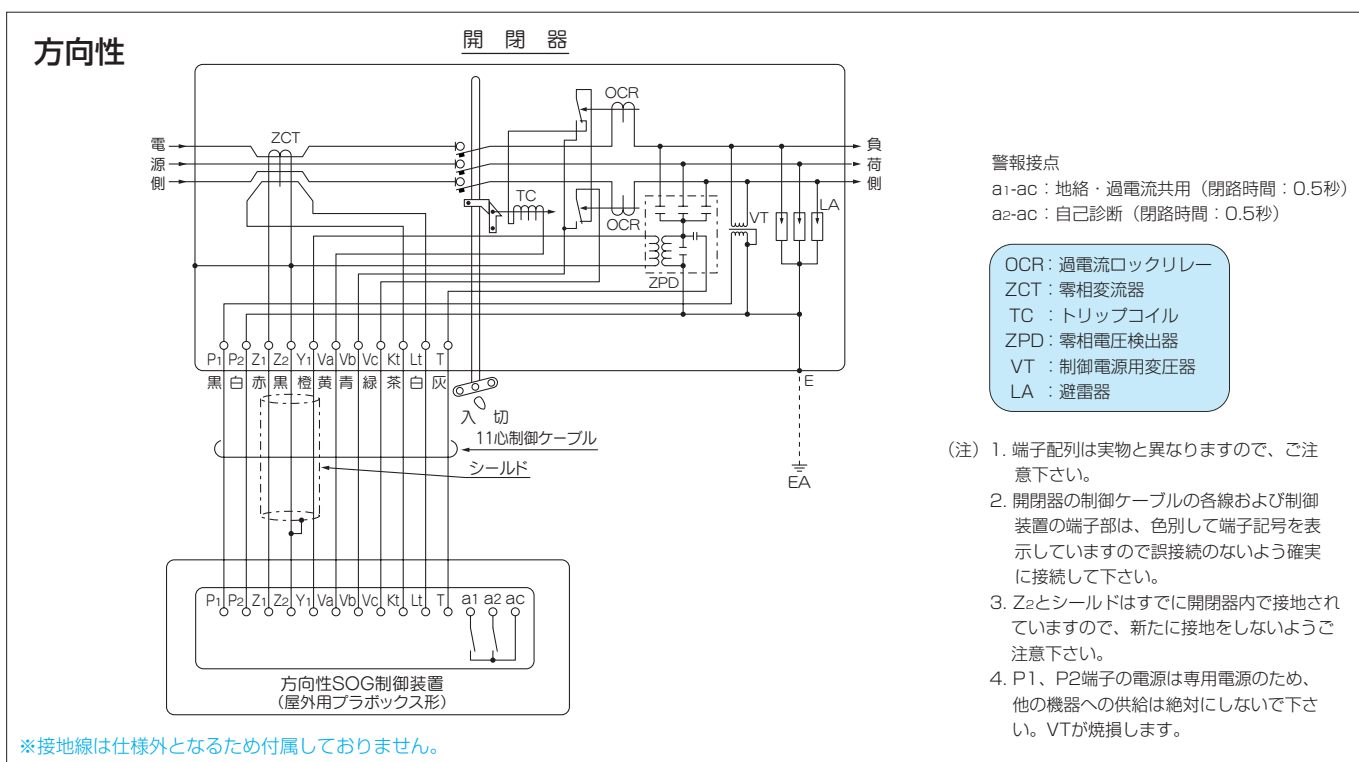
操作方式	手動操作式						
定格電圧	7.2kV						
定格周波数	50/60Hz						
定格耐電圧	60kV						
定格電流	200A	300A	400A				
定格短時間耐電流(1秒間)	8kA	12.5kA					
定格短絡投入電流(注1)	C20kA	C31.5kA					
適用系統短絡容量(注2)	100MVA	160MVA					
定格過負荷遮断電流(注1)	C400A	C700A					
ロック電流値	350A±50A	600A±100A					
開閉性能	負荷電流	200A-200回	300A-200回	400A-200回			
	励磁電流	10A-1000回	15A-1000回	20A-1000回			
	充電電流	10A-1000回					
	コンデンサ電流	30A-200回					
	連続無電圧	1000回					
VT	定格電圧	6600/105V					
	定格負担	25VA					
	定格周波数	50/60Hz					
	定格耐電圧	22/60kV					
避雷器	一般地区 関東地区	定格電圧	8.4kV				
		公称放電電流	2500A				
		動作開始電圧	17kV以上(波高値)				
		制限電圧	36kV以下				
		定格周波数	50/60Hz				
	省庁	特性要素およびギャップ	ZnO素子ギャップレス				
		定格電圧	8.4kV				
		公称放電電流	2500A				
		AC放電開始電圧	13.9kV以上				
		制限電圧	33kV以下				
耐塩じん汚損性能	特性要素およびギャップ						
	ZnO素子直列ギャップ付						
主回路口出線	0.35mg/cm ² (耐重塩じん用)						
制御回路口出線	一般地区仕様…耐トラッキング性EPゴム絶縁電線 関東地区・省庁仕様…耐トラッキング性EPゴムモールドコーン付絶縁電線						
	80mm ²	100mm ²	125mm ²				
	11心-0.75mm ² (Z1・Z2・Y1 3心シールド)、仕上り外径:約18mm						
質量(注3)	一般地区	方向性	銅板製	50kg	51kg	52kg	
		無方向性	ステンレス製	48kg	49kg	50kg	
	関東地区 省庁	方向性	銅板製	49kg	—	—	
		無方向性	ステンレス製	48kg	—	—	
		方向性	銅板製	59kg	63kg	67kg	
		無方向性	ステンレス製	57kg	61kg	65kg	
		方向性	銅板製	58kg	62kg	66kg	
		無方向性	ステンレス製	56kg	60kg	64kg	
	規格	200A~400A			JIS C 4607(引外し形高压交流負荷開閉器)準拠		
		300A、400A			全関東電気工事協会推奨認定規格(認定No.第73号)		

- (注) 1.Cは回数3回の意味です。
 2.適用系統短絡容量とはこの開閉器の遮断容量ではなく、この開閉器が使用できる設置点の短絡容量です。
 3.総質量は制御ケーブル10m付の場合です。

開閉器の外形図



■ 接続図



■ 制御電源について

イ. VT内蔵のため、別電源からの接続は不要です。

なお、VT電源から他の機器への電気供給は、絶対に行わないで下さい。(容量不足により、VT焼損の恐れがあります)

ロ. 制御線P1・P2間にAC100/110Vを印加しますと、主回路に6600Vが誘起され危険ですので絶対にしないで下さい。

■接地について

- イ. 開閉器の外箱は必ず接地をして下さい。(A種接地)
- ロ. 開閉器内でZ2端子を外箱に接続していますので、SOG制御装置側でZ2端子は接地しないで下さい。

ステンレスボックス形SOG制御装置をご選定の場合

SOG制御装置の外箱が金属製の場合は接地が必要です。ステンレスボックス形SOG制御装置の外箱は必ず接地をして下さい。(D種接地(開閉器EAと共用接地も可能))

※VC端子は緑色ですがアース接続箇所ではありません。絶対にアース線を接続しないで下さい。(VTが破損します。)

■絶縁抵抗測定および耐電圧試験について

- ・開閉器に内蔵されているVTはSOG制御装置の制御電源専用ですので、試験用電源などには使用できません。別途試験器用電源をご準備下さい。
- ・設置後に開閉器、負荷側ケーブルを兼ねて試験を実施される場合には次のように行って下さい。

区 分	絶縁抵抗測定	耐電圧試験	印加箇所	方 法
開 閉 器	DC1000Vメガ (100MΩ以上)	AC10350V (注1)	・主回路端子一括と大地間(注2)	・開閉器を切状態にする(注4) ・制御線端末を一括接地する
SOG制御装置	DC 500Vメガ (100MΩ以上)	AC 2000V	・制御回路一括と大地間(注3)	・SOG制御装置に接続されている 全ての制御線を外す(注5)

(注)1.避雷器が壊れますので以下の点に注意して下さい。

- ・直流耐電圧試験はDC17kV以上を印加することはできません。
- ・商用周波耐電圧試験はAC12kV以上を印加することはできません。
- ・耐圧試験器が容量不足を起こすと、出力電圧が歪み波高値が異常に高くなる場合がありますので注意して下さい。

2.一相毎の商用周波耐電圧試験はVTが焼損しますので絶対に行わないで下さい。

一相のみに試験電圧を印加すると、ケーブル等の対地静電容量を経由し、VTに過電圧が印加され、SOG制御装置焼損や、VT焼損による線間短絡事故の原因となります。

3.各端子間の測定および印加は行わないで下さい。

SOG制御装置内部には雷害対策のため、SA(避雷器)を取付けています。

もし、各端子間の測定および印加をされますとSA(避雷器)や電子部品が壊れる場合があります。

4.受電状態または開閉器一次側(電源側)を接続している時は切状態にして下さい。

5.制御線P1、P2は各々テーピング等で絶縁して下さい。

■標準価格表 (標準組合せ制御装置付…屋外用プラボックス形)

(円)

		形 名	定格電流	標準価格		備 考	
				税 込	税 別		
一般地区	方向性	鋼板製 KLT-PA-D2N11LT	200A	785,400	748,000		
			300A	981,750	935,000		
			400A	1,081,500	1,030,000		
	無方向性	ステンレス製 KLT-PSA-D2N11LT	200A	824,250	785,000		
			300A	1,030,050	981,000		
			400A	1,134,000	1,080,000		
関東地区 省 庁 (特記による)	方向性	鋼板製	KLT-PA-D2N10LT	200A	1,060,500	1,010,000	
			KLT-PA-(H)D2N10LT	300A	1,092,000	1,040,000	
				400A	1,312,500	1,250,000	
		ステンレス製	KLT-PSA-D2N10LT	200A	1,102,500	1,050,000	
			KLT-PSA-(H)D2N10LT	300A	1,176,000	1,120,000	
				400A	1,417,500	1,350,000	
	無方向性	鋼板製	KLT-PA-N10LT	200A	780,150	743,000	
				300A	999,600	952,000	
				400A	1,113,000	1,060,000	
		ステンレス製	KLT-PSA-N10LT	200A	817,950	779,000	
				300A	1,050,000	1,000,000	
				400A	1,165,500	1,110,000	