

方向性
(SOG動作)

高圧交流気中負荷開閉器

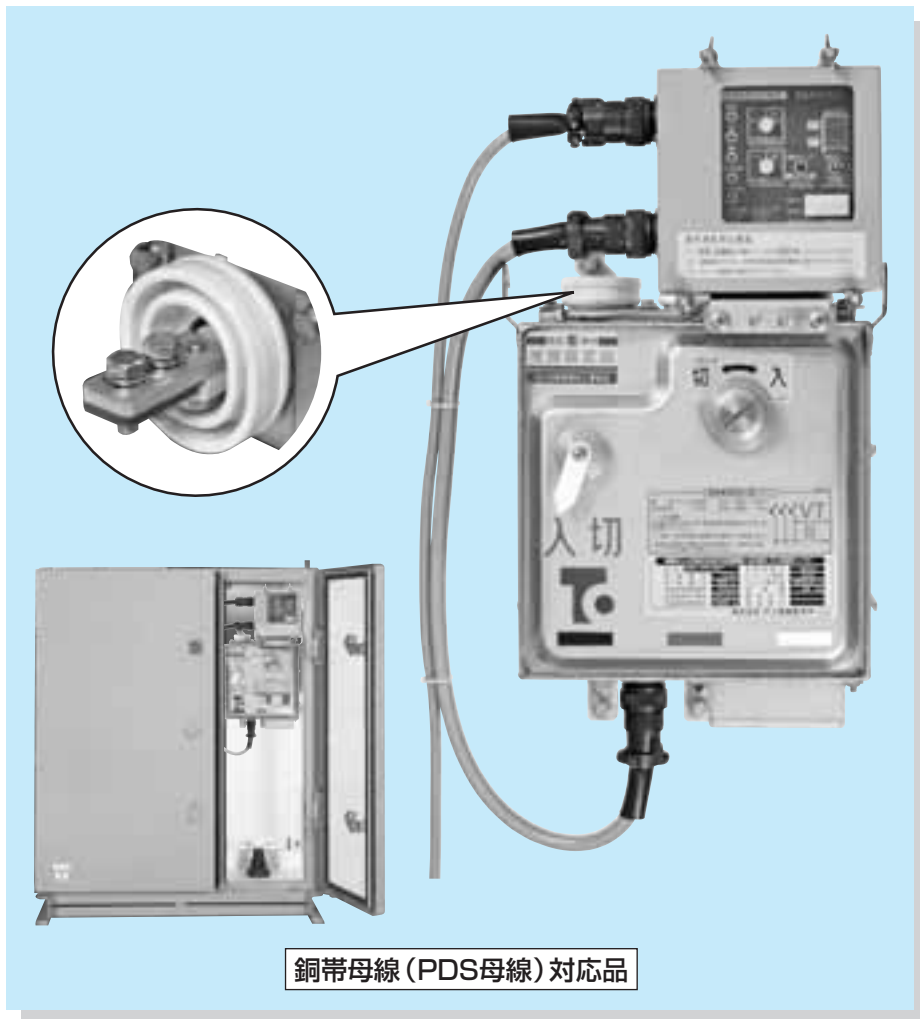
2

過電流ロック形高圧開閉器

V・UKL形

環境に優しい
気中式

PDS母線対応品
と
モールド母線対応品



銅帯母線 (PDS母線) 対応品

■用途

本装置は地中線引込みの自家用施設における保守の容易化、配電線への波及事故防止のため、東京電力様高圧キャビネット内の第3回路（お客様側）に取付ける過電流ロック形高圧交流気中負荷開閉器として最適です。

■特長

- ・ VT（制御電源用変圧器）を内蔵し制御電源が確保されていますので、制御電源確保のための工事が不要で作業の合理化が図れます。
- ・ 方向性SOG機能により電源側の地絡事故による不必要動作を防止します。
- ・ SOG制御装置に自己診断機能を装備しており、万一異常があれば自己診断異常表示灯が点灯します。
- ・ 適用ケーブルサイズは、PDS母線対応品はCVTケーブル150mm²まで、モールド母線対応品はCVケーブル60mm²まで・CVTケーブル150mm²まで使用できます。さらに既設のピラージュスコンやモールドジスコンと取替えて設置できます。
- ・ 警報接点をGR、SO、自己診断の3種独立で引出しています。
- ・ 動作表示器付で事故動作をGRとSO動作に分けて表示するため事故種別が一目で判断できます。
- ・ ピラー母線対応品のケーブル終端接続部は、UAS用圧縮端子と組合せてJCAA K1301の認定を受けた屋内終端接続材に対応します。

開閉器の定格および仕様

開閉器本体

形名	PDS	UKL-AP-D2T
	モールド	UKL-AM-D2T
定格電圧		7200V
定格電流		300A
極数		3極
定格耐電圧		60kV
定格短時間耐電流		12.5kA (実効値) - 1秒
定格短絡投入電流		31.5kA (波高値) - 3回
ロック電流値		460 ± 40A
適用系統短絡容量		160MVA
定格過負荷遮断電流		500A - 3回
定格地絡遮断電流		30A - 30回
開閉性能	負荷電流	300A - 200回
	励磁電流	15A - 10回
	充電電流	10A - 10回
連続無電圧開閉		1000回
適合規格		「過電流ロック形高圧交流負荷開閉器 (地中線用) 全開規格」

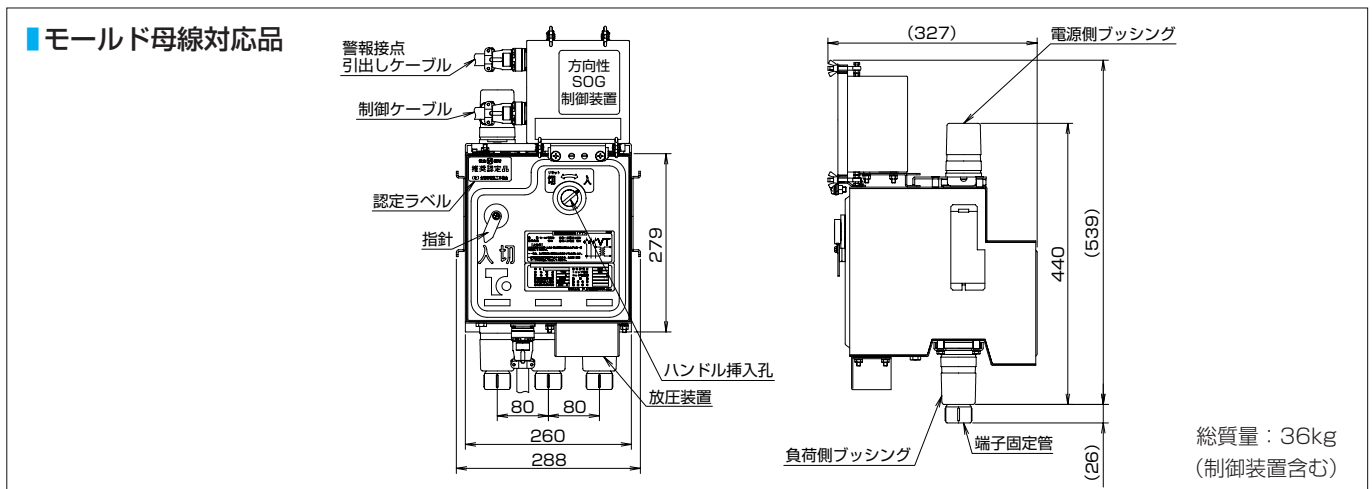
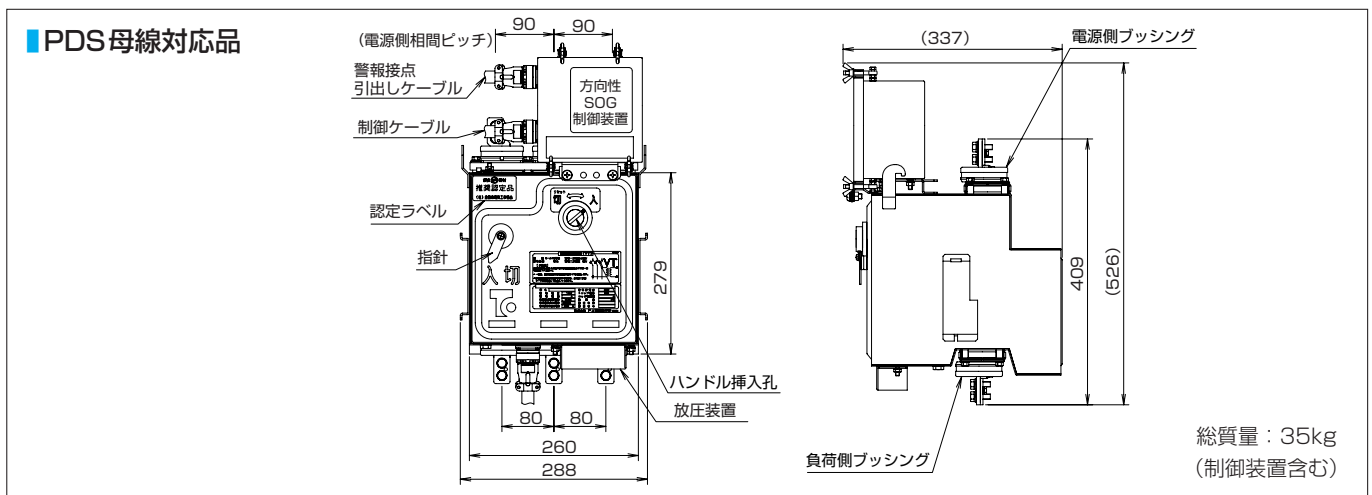
方向性SOG制御装置

形名	KLR-B-DT
定格制御電圧	AC100 / 110V
定格周波数	50/60Hz
制御電圧変動範囲	定格制御電圧の85 ~ 110%
消費電力	9VA
地絡動作電流整定値	0.2 - 0.4 - 0.6 - 0.8 - 1.0A (5段切替)
地絡動作時間整定値	0.2 - 0.4 - 0.6秒 (3段切替)
地絡動作電圧整定値	(完全地絡時の) 5% 固定
位相特性 (動作範囲)	遅れ45° ~ 進み135°
警報接点性能	AC 100V - 2A
閉路電流 (誘導負荷)	DC 100V - 2A

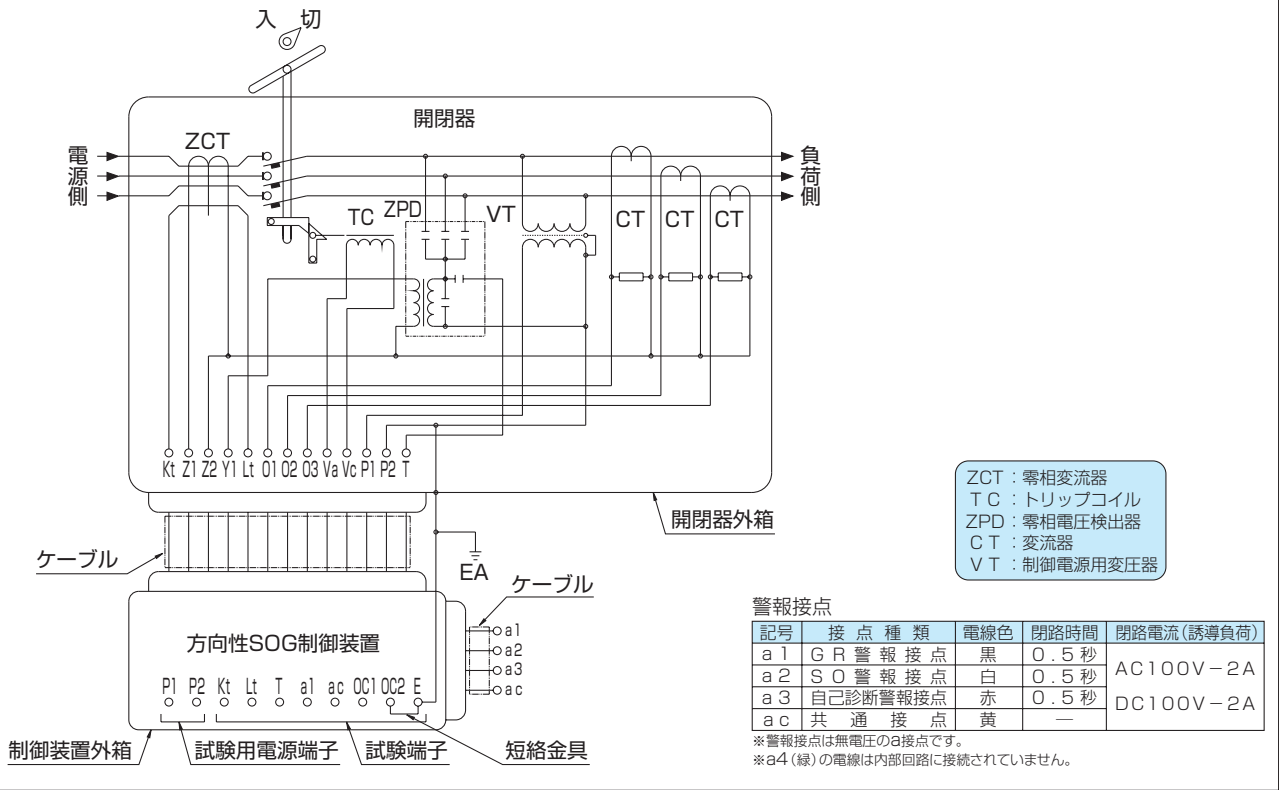
開閉器内蔵VT

定格一次電圧	6600V
定格二次電圧	105V
定格負担	10VA
定格周波数	50/60Hz
定格耐電圧	22/60kV

外形図

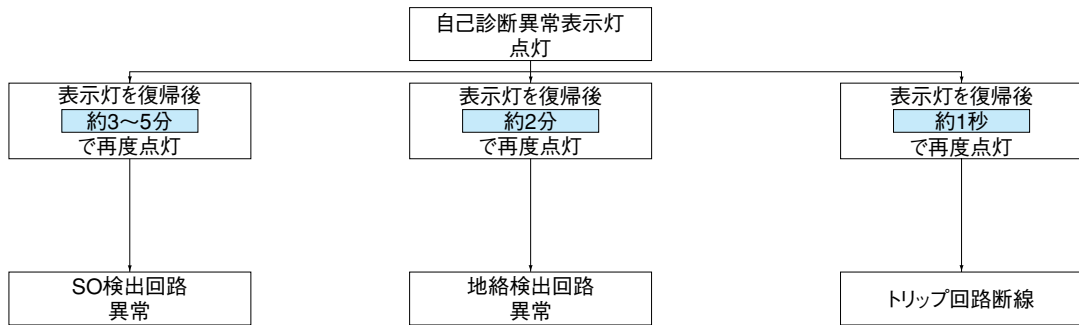


■ 接続図



■ 自己診断機能

SOG制御装置に搭載したマイコンにより、地絡検出回路およびトリップ回路を自動的にチェックし、万一異常の場合は自己診断異常表示灯が点灯します。
 点灯した場合は次のフローチャートに従い原因を確認して下さい。



■ 付属品

■ PDS母線対応品

開閉器取付金具(締付ボルト一式含む)	1	接地線	1
着脱ハンドル	1	グリース	1
制御ケーブル	1	インシュロックタイ(大)	5
端子カバー(母線用)	3	インシュロックタイ(小)	5
端子カバー(ケーブル終端用)	3	孔明けシール	1
絶縁バリア	1	警報接点引出しケーブル (制御装置に付属)	1
ブラケット調整金具	1		

■ モールド母線対応品

開閉器取付金具(締付ボルト一式含む)	1	グリース	1
着脱ハンドル	1	インシュロックタイ(大)	5
制御ケーブル	1	インシュロックタイ(小)	5
圧縮端子(指定のサイズを付属)	3	孔明けシール	1
端子カバー(指定のサイズを付属)	3	警報接点引出しケーブル (制御装置に付属)	1
接地線	1		

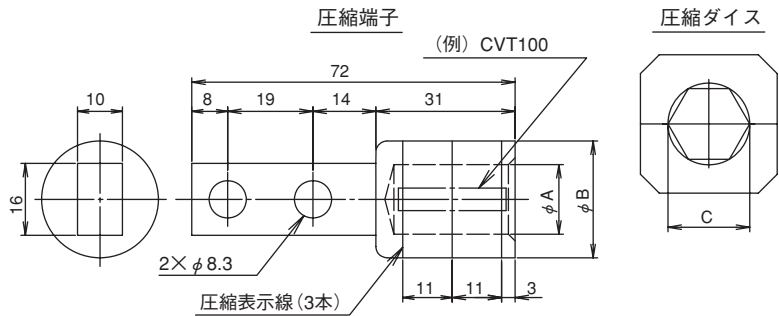
■設置上のご注意

1. UKL形は電力様のキャビネット内に設置されますので、(社) 全関東電気工事協会様より最終需要家様名を登録するように決められています。
2. 圧縮端子のケーブルサイズ別寸法

■PDS母線対応品

※圧縮端子は付属しておりません。圧縮端子はケーブル終端端末材に付属されます。

適用ケーブル サイズ	寸法		圧縮ダイス 対角寸法 C
	φ A	φ B	
CVT 150	15.4	26	26
CVT 100	12.6	26	26
CVT 60	10.6	22.5	22
CVT 38	8.0	22.5	22
CVT 22	6.0	22.5	22

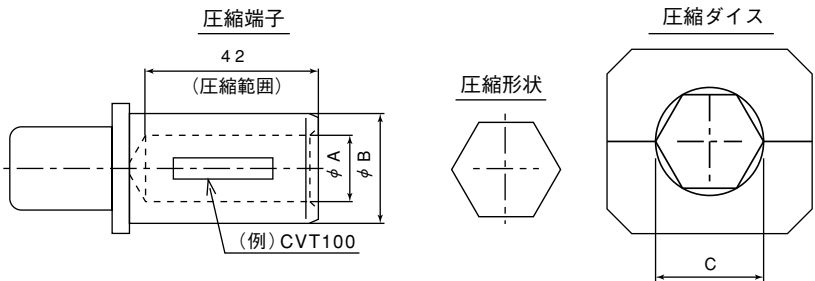


■モールド母線対応品

※ケーブルサイズにより付属品（圧縮端子、端子カバー）が異なります。ご注文の際はケーブルサイズをご指示下さい。

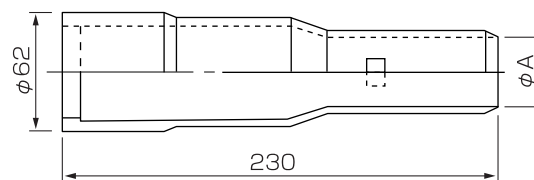
●圧縮端子

適用ケーブル サイズ	寸法		圧縮ダイス 対角寸法 C
	φ A	φ B	
CVT 150	15.4	26	26
CVT 100	12.6	26	26
CVT 60	9.8	22	22
CVT 38	8.0	22	22
CVT 22	6.0	12	12
CV 60	10.6	22	22
CV 22	6.5	12	12



●端子カバー

ケーブルサイズ (mm ²)	φ A寸法
CVT 150	42
CVT 100	39
CVT 60	36
CV 60	
CVT 38	34
CVT 22	32
CV 22	



3. モールド母線対応品は本装置取付の際は専用取付工具をご使用下さい。専用取付工具がない場合は、貸出し用を準備しておりますので、ご用命下さい。(PDS母線対応品は人力による取付もできます。)
4. 本装置の取付工事は、関東電気協会様の施工技術認定者に限ります。
5. 本装置の取付工事は、工事店様で設置して頂くようになってはいますが、工事店様で施工技術認定者がいらっしゃらない場合は、別途取付工事も承ります。
6. 本装置の価格には取付工事費は含みません。

■標準価格表

名称	形名	標準価格		備考
		税込	税別	
PDS母線 対応品	開閉器	2,047,500	1,950,000	端子カバーは付属致します。 圧縮端子はケーブル終端端末材に付属されます。
	SOG制御装置			
モールド母線 対応品	開閉器	2,047,500	1,950,000	圧縮端子および端子カバーは付属致します。
	SOG制御装置			
取付工事費		105,000	100,000	本装置の取付と一次側母線への接続と致します。

(円)